



BUILT-IN SERIES

Owner's Manual BIB18, BIB12 & BIB10

Apply Serial Number

Have access to the entire overview of the **Built-In Series**
Visit: <https://www.napoleon.com>

Please read this Owner's Manual before using the appliance to avoid property damage, personal injury, or death.
OUTDOOR GAS BARBECUE. USE OUTDOORS ONLY IN A WELL-VENTILATED SPACE.

DANGER!

IF YOU SMELL GAS:

- Shut off gas to the appliance
- Extinguish any open flame
- Open lid
- If odor continues, keep away from the appliance and immediately call your gas supplier, or fire department.



WARNING!

Do not try to light this appliance without reading the "LIGHTING" instructions section of this manual

Do not store or use gasoline, or other flammable liquids or vapors in the vicinity of this or any other appliance

A gas cylinder not connected for use must not be stored in the vicinity of this or any other appliance

If the information in these instructions is not followed exactly, a fire or explosion may result and cause property damage, personal injury, or death



Alert adults and children about the hazard of hot surface temperatures. Accessible parts may be very hot. Keep young children away.
NOTICE TO INSTALLER: Leave these instructions with the grill owner for future reference.
NOTICE TO CONSUMER: Keep these instructions for future reference.



WARNING! General Information

This grill should be installed in conformity with local codes.



WARNING! Installation & Assembly

Perform the required Leak Test before operating the grill. Do not modify this grill under any circumstances.



WARNING! Storage & Disuse

Turn off gas at the supply valve. Disconnect the hose between the gas cylinder and grill. Remove the gas cylinder and store outdoors in a well-ventilated space away from children.

DO NOT store gas cylinders in a building, garage, shed, or any other enclosed space.



WARNING! Correct Product Disposal

This marking indicates that this product should not be disposed with other household wastes throughout the EU. To prevent possible harm to the environment or human health from uncontrolled waste disposal, recycle it responsibly to promote the sustainable reuse of material resources. To return your used device, please use the return and collection systems or contact the retailer where the product was purchased. They can take this product for environmental safe recycling.



IMPORTANT! Damage resulting from by failure to follow these instructions is NOT covered by your grill warranty.

CZ 7

DE 13

DK 19

ES 25

FI 31

FC 37

GR 43

HR 49

IT 55

NL 61

NO 67

PL 73

RU 79

SE 85

SI 91

SK 97

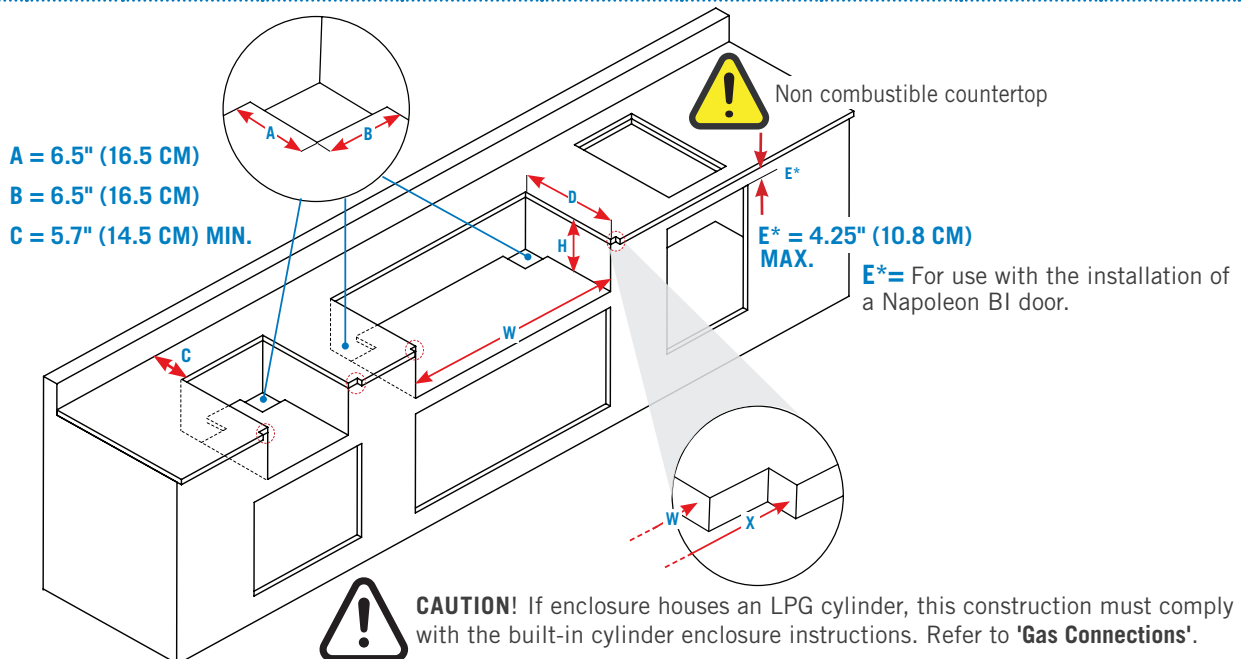
Getting Started

ADDITIONAL SAFE OPERATING PRACTICES

- Do not route the hose underneath the drip pan. Maintain proper hose clearance to the bottom of the unit.
- Burner controls must be off when turning the gas supply valve on.
- Do not light burners with the lid closed.
- Do not close the side burner lid when operating or hot.
- Do not deep fry food on the side burner.
- Do not adjust the cooking grids when operating or hot.
- Do not move the appliance during use.
- Turn off the gas supply at the gas cylinder after use.
- Do not modify the appliance.
- Maintenance should only be done when the grill is cool.
- Keep all electrical supply cords and fuel supply hoses away from all heated surfaces.
- Clean the grease tray, and drip pan regularly to avoid build-up and grease fires.
- Keep the infrared burner and main burner venturi tubes free from spider webs and other obstructions by inspecting and cleaning it regularly.
- Do not operate appliance under any combustible construction.
- Never cover more than 75% of the cooking surface with solid metal.
- This appliance must be kept away from flammable materials while in use.
- Always maintain a minimum wall distance to combustibles of 17" (431mm) to the rear and 9" (228.6mm) to the sides.
- Always maintain a minimum distance of 17" (431mm) between other additional appliances.

CUT-OUT DIMENSIONS

MODEL		OPENING DIMENSIONS (INCH / CM)				OPENING DIMENSIONS (INCH / CM) INSTALLING ZERO CLEARANCE LINER			
		W	X	D	H	W	X	D	H
BIB18	Min.	18 / 45.7	21.50 / 54.6	19.4 / 49.3	10.25 / 26.0	22 / 55.9	23.38 / 59.4	21.38 / 54.3	10.38 / 26.4
	Max.	20 / 50.8	-	19.75 / 50.2	-	-	--	-	-
BIB12 / B112	Min.	12 / 30.5	15.50 / 39.4	19.4 / 49.3	10.25 / 26.0	16 / 40.6	17.38 / 44.1	21.38 / 54.3	10.38 / 26.4
	Max.	14 / 35.6	-	19.75 / 50.2	-	-	-	-	-
BIB10 / B110	Min.	10 / 25.4	-	18.75 / 47.6	6 / 15.2	-	-	-	-
	Max.	12 / 30.5	-	20.75 / 52.7	-	-	-	-	-



WARNING! The cabinet frame and the cabinet MUST be made from a non-combustible material when the appliance is not installed with the Zero Clearance Liner corresponding to your unit. Refer to the parts list in your Assembly Guide for specific information.

GAS CONNECTIONS

Gas Cylinder

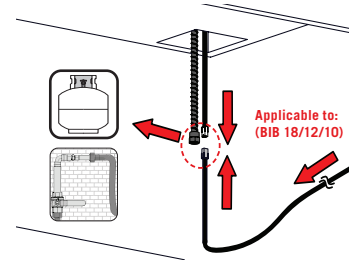
This grill is equipped with an internal regulator that must not be modified or adjusted. Use a propane cylinder of minimum 6 kg or a butane cylinder of 13 kg constructed and marked in accordance with national and regional codes.

Only cylinders connected to the appliance may be stored in the enclosure. Only place cylinders within the maximum width and height dimensions in the built-in enclosure. Spare cylinders must not be stored in the enclosure, or in close proximity with an operating unit.

Gas Hose

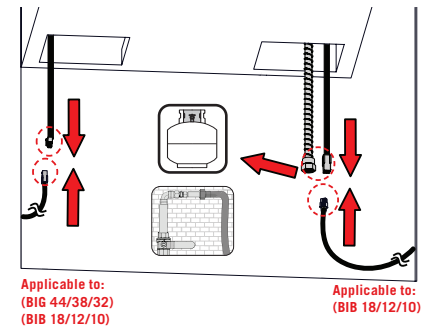
Use a gas pressure regulator and hose supplied by Napoleon; if not included, use a regulator and hose that meet national and regional codes. The hose must never be longer than 1.5 m. Check the hose regularly for rips melting or wear. Replace if needed.

Note: The hose should be replaced before the expiry date printed on it.



Hook-up and Installation

1. Check the cylinder for dents or rust, and have it inspected by your propane supplier. Never use a cylinder with a damaged valve.
2. Place the cylinder in its designated area in the enclosure.
3. Ensure the gas regulator hose has no twists or kinks.
4. Remove the cap or plug from the cylinder fuel valve.
5. Tighten the regulator to the cylinder valve.
6. Ensure the cylinder is not left exposed to extreme heat or direct sunlight.
7. Leak test all joints prior to operating the grill. See “Leak Test”.

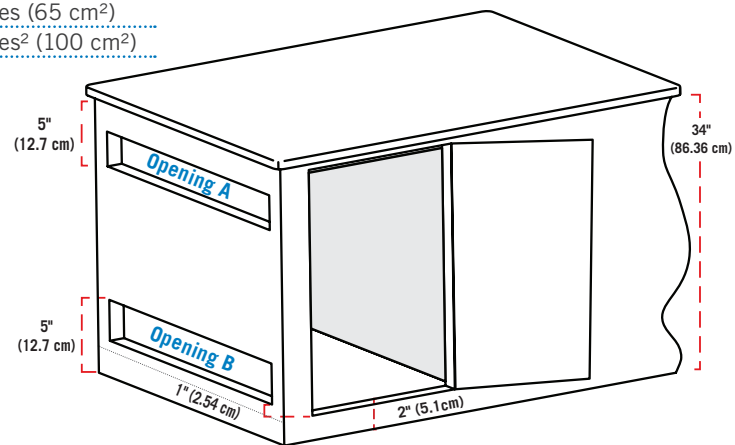
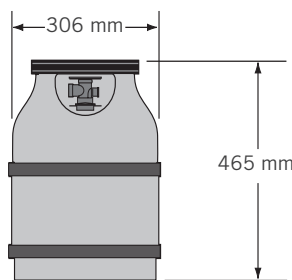


Built-in Enclosure

- The design of the enclosure should allow for the gas cylinder to be connected, disconnected, and the connections inspected and tested outside of it. The connections that could possibly be disturbed when installing the cylinder in the enclosure can be leak tested inside.
- The cylinder must be isolated from the grill enclosure, and protected from radiation, flames, hot drippings, and other foreign or hazardous materials.
- Do not obstruct the flow of ventilation and combustion air.
- Keep the cylinder enclosure ventilation openings clear from debris around all sides of the enclosure.
- A door on the enclosure to access the cylinder is acceptable if it is non-locking and can be opened without using tools.
- Ensure there are at least two unobstructed ventilation openings on the exposed exterior side of enclosure, one within 5 inches (12.7 cm) of the top of the enclosure, and another within 1 inch (2.54 cm) of the cylinder opening's bottom surface.
- The opening must have a free area depending on the cylinder size:

Cylinder size	Opening A area	Opening B area
20 lb (9.1 kg)	20 inches ² (130 cm ²)	10 inches (65 cm ²)
30 lb (13.6 kg)	30 inches ² (195 cm ²)	15 inches ² (100 cm ²)

Maximum Cylinder Dimensions



CAUTION! Ensure the hoses do not contact any high temperature surfaces of the grill.



LEAK TEST

If you find a leak

1. Tighten any loose joints.
2. If the leak cannot be stopped, immediately shut off the gas supply.
3. Have the grill inspected by a certified installer, or dealer.
4. Do not use the grill until the leak has been fixed.

LIGHTING YOUR GRILL

Side Burner Lighting (if equipped)

1. Open burner cover.
2. Push and slowly turn side burner knob counter clockwise to HIGH position.
3. Press and hold igniter button until the burner lights, or light by match.
4. If the burner will not ignite – turn burner control knob clockwise to the OFF position. Wait 5 minutes. Repeat step 2 and 3.

Lighting with a match

1. Clip the match into the supplied lighting rod.
2. Insert the lit match through the cooking grids and sear plates.
3. While turning the corresponding burner knob to high.

Flame Side Burner (if equipped)

The recommended pot or pan diameter is 10" (25 cm).

Cleaning and Maintenance Instructions

Stainless Steel Grids

- Stainless steel cooking grids can be cleaned by preheating the grill and using a wire brush to remove residue.
- Stainless steel grids will permanently discolor from regular use because of high temperatures when grilling.

Infrared Side Burner

- Do not clean the ceramic tile with a wire brush.
- Do not use water or other liquids to clean the ceramic tile. An immediate change in temperature will cause cracking

Drip Pan

- Clean frequently to avoid grease build-up – approximately every 4-5 uses.

Control Panel

- ONLY use warm soapy water.
- Text is printed directly on the control panel and will gradually rub off if abrasive or stainless steel cleaners are used.
- Proper cleaning of the control panel will ensure the text remains dark and legible.

WARNING! A leak test must be performed annually and when any component of the gas train is replaced, or when the smell of gas is present.

WARNING! Never use an open flame to check for gas leaks. Sparks or flames will cause a fire, explosion, damage to property, serious physical injury, or death.

WARNING! Never grill food directly on the flame side burner. It is designed for use with pots and pans only.

WARNING! Always wear protective gloves and safety glasses when cleaning your grill.

WARNING! It is very important the valve/orifice enters the burner tube when reinstalling the burner after cleaning and before lighting your grill, or a fire or explosion could occur.



TECHNICAL DATA

The following table lists Gross heat input and Gas usage values per unit:

		ORIFICE SIZE		GROSS HEAT INPUT (TOTAL)	GAS USAGE (TOTAL)	
		I	II	I	I	II
BIB 10 RT & BIB 10 IR	MAIN FLAME	#64	1.25 mm	3 kW	255 g/hr	286 L/hr
BIB 12 RT	MAIN FLAME	1.20 mm	1.65 mm	10 kW	728 g/hr	953 L/hr
BIB 18 RT & BIB 18 IR	MAIN FLAME	1.20 mm	1.65 mm	10 kW	728 g/hr	953 L/hr
BIB 18 PB (Outer Ring)	MAIN FLAME	1.35 mm	1.95 mm	7 kW	509 g/hr	667 L/hr
BIB 18 PB (Inner Ring)	MAIN FLAME	1.15 mm	1.65 mm	5 kW	364 g/hr	476 L/hr
BI 12 RT	MAIN FLAME	1.20 mm	1.65 mm	10 kW	728 g/hr	953 L/hr
BI 10 RT	MAIN FLAME	#64	1.25 mm	3 kW	255 g/hr	286 L/hr

The following table lists all certified gases and pressures. Verify the information on the rating plate corresponds with this list.

Note: Only use regulators that supply the pressure listed here.

Gas Category	I _{3B/P(30)}	I _{3+(28-30/37)}	I _{3B/P(37)}	I _{3B/P(50)}	II _{2H}	II _{2E}	II _{2E+}
Orifice Sizes	I	I	I	I	II	II	II
Gases / Pressures	Butane / Propane 30mbar	Butane 28-30mbar Propane 37mbar	Butane / Propane 37mbar	Butane / Propane 50mbar	G20 at 20mbar	G20 at 20 mbar	G20 at 20 mbar, G25 at 25 mbar
Countries	AL, BE, BG, CY, CZ, DK, EE, FI, FR, GB, GR, HR, HU, IS, IT, LT, LU, MT, NL, NO, RO, SE, SI, SK, TR	BE, CH, CY, CZ, ES, FR, GB, GR, IE, IT, LT, LU, LV, PT, SI, SK, TR	BE, CH, CZ, ES, FR, GB, GR, HR, HU, IE, IT, LT, NL, PL, PT, RO, SI, SK, TR	AT, CH, CZ, DE, SK	AT, BG, CH, CZ, DK, EE, ES, FI, GB, GR, HR, HU, IE, IS, IT, LV, LT, NO, PT, RO, SE, SI, SK, TR	DE, NL, PL, RO	BE, FR

Built-In Series Overview

To access more information on:

- Cut out dimensions
- Cleaning
- Maintenance
- Warranty

Visit <https://www.napoleon.com> for the complete overview of the Napoleon **Built-In Series**.





ΣΕΙΡΕΣ BUILT-IN

Εγχειρίδιο ιδιοκτήτη BIB18, BIB12 & BIB10

Εφαρμογή Σειριακού Αριθμού

Αποκτήστε πρόσβαση σε όλη την προβολή των
Σειρών Built-In
Επισκεφθείτε το: <https://www.napoleon.com>

Διαβάστε το Εγχειρίδιο Ιδιοκτήτη, πριν χρησιμοποιήσετε τη συσκευή, για να αποφύγετε περιουσιακές βλάβες, προσωπικά ατυχήματα ή θάνατο.

ΜΠΑΡΜΠΕΚΙΟΥ ΕΞΩΤΕΡΙΚΟΥ ΧΩΡΟΥ ΜΕ ΑΕΡΙΟ ΧΡΗΣΗ ΜΟΝΟ ΣΕ ΚΑΛΑ ΑΕΡΙΖΟΜΕΝΟ ΕΞΩΤΕΡΙΚΟ ΧΩΡΟ.

ΚΙΝΔΥΝΟΣ!

ΑΝ ΣΑΣ ΜΥΡΙΣΕΙ ΑΕΡΙΟ:

- Κλείστε την παροχή αερίου της συσκευής
- Σβήστε τις φλόγες, αν υπάρχουν
- Ανοίξτε το καπάκι
- Αν η οσμή επιμένει, απομακρυνθείτε από τη συσκευή και καλέστε άμεσα τον προμηθευτή αερίου ή την πυροσβεστική.

ΠΡΟΕΙΔΟΠΟΙΗΣΗ!

Μη δοκιμάσετε να ανάψετε τη συσκευή χωρίς να διαβάσετε τις οδηγίες «ΛΕΙΤΟΥΡΓΙΑΣ» στο παρόν εγχειρίδιο

Μην αποθηκεύετε ή χρησιμοποιείτε βενζίνη ή άλλα εύφλεκτα υγρά ή υδρατμούς κοντά σε αυτήν ή οποιαδήποτε άλλη συσκευή

Μια φιάλη υγραερίου που δεν συνδέεται για χρήση δεν πρέπει να αποθηκεύεται κοντά σε αυτήν ή άλλη συσκευή

Αν δεν ακολουθήσετε τις οδηγίες με ακρίβεια, μπορεί να προκληθεί φωτιά ή έκρηξη, που θα προκαλέσει περιουσιακές βλάβες, προσωπικά τραύματα ή θάνατο

Προειδοποιήστε τους ενήλικες και τα παιδιά για τους κινδύνους των καυτών επιφανειών. Τα εξαρτήματα μπορεί να καίνε πολύ. Κρατήστε τα μικρά παιδιά μακριά. ΣΗΜΕΙΩΣΗ ΓΙΑ ΤΗΝ ΕΓΚΑΤΑΣΤΑΣΗ: Αφήστε τις οδηγίες στον ιδιοκτήτη της ψησταριάς για μελλοντική χρήση.

ΣΗΜΕΙΩΣΗ ΓΙΑ ΤΟΥΣ ΚΑΤΑΝΑΛΩΤΕΣ: Κρατήστε τις οδηγίες για μελλοντική χρήση.



ΠΡΟΕΙΔΟΠΟΙΗΣΗ! Γενικές πληροφορίες

Αυτή η ψησταριά θα πρέπει να εγκατασταθεί σύμφωνα με τους τοπικούς νόμους.



ΠΡΟΕΙΔΟΠΟΙΗΣΗ! Εγκατάσταση και Συναρμολόγηση

Πραγματοποιήστε την απαιτούμενη Δοκιμή Διαρροών, πριν από τη λειτουργία της ψησταριάς. Μην τροποποιείτε αυτήν την ψησταριά σε καμία περίπτωση.



ΠΡΟΕΙΔΟΠΟΙΗΣΗ! Αποθήκευση & Παραμέληση

Απενεργοποιήστε το υγραέριο στη βαλβίδα τροφοδοσίας. Αποσυνδέστε τον εύκαμπτο σωλήνα μεταξύ των φιάλων υγραερίου και της σχάρας. Αφαιρέστε την φιάλη υγραερίου και αποθηκεύστε σε εξωτερικούς χώρους σε καλά αεριζόμενο χώρο μακριά από παιδιά. ΜΗΝ αποθηκεύετε τις φιάλες υγραερίου σε κτίρια, γκαράζ, υπόστεγα ή σε οποιοδήποτε άλλο κλειστό χώρο.



ΠΡΟΕΙΔΟΠΟΙΗΣΗ! Σωστή Απόρριψη Προϊόντος

Αυτή η σήμανση υποδεικνύει ότι αυτό το προϊόν δεν πρέπει να απορρίπτεται με άλλα οικιακά απόβλητα σε ολόκληρη την ΕΕ. Για να αποφύγετε πιθανές βλάβες στο περιβάλλον ή την ανθρώπινη υγεία από την ανεξέλεγκτη διάθεση αποβλήτων, ανακυκλώστε την υπεύθυνα για να προωθήσετε την βιώσιμη επαναχρησιμοποίηση των υλικών πόρων. Για να επιστρέψετε τη χρησιμοποιημένη συσκευή σας, παρακαλούμε χρησιμοποιήστε τα συστήματα επιστροφής και παραλαβής ή επικοινωνήστε με το κατάστημα λιανικής όπου αγοράσατε το προϊόν. Μπορούν να πάρουν αυτό το προϊόν για ανακύκλωση με ασφάλεια στο περιβάλλον.



ΣΗΜΑΝΤΙΚΟ! Ζημιές που οφείλονται σε ελλιπή συμμόρφωση με τις οδηγίες ΔΕΝ καλύπτονται από την εγγύηση της ψησταριάς σας.

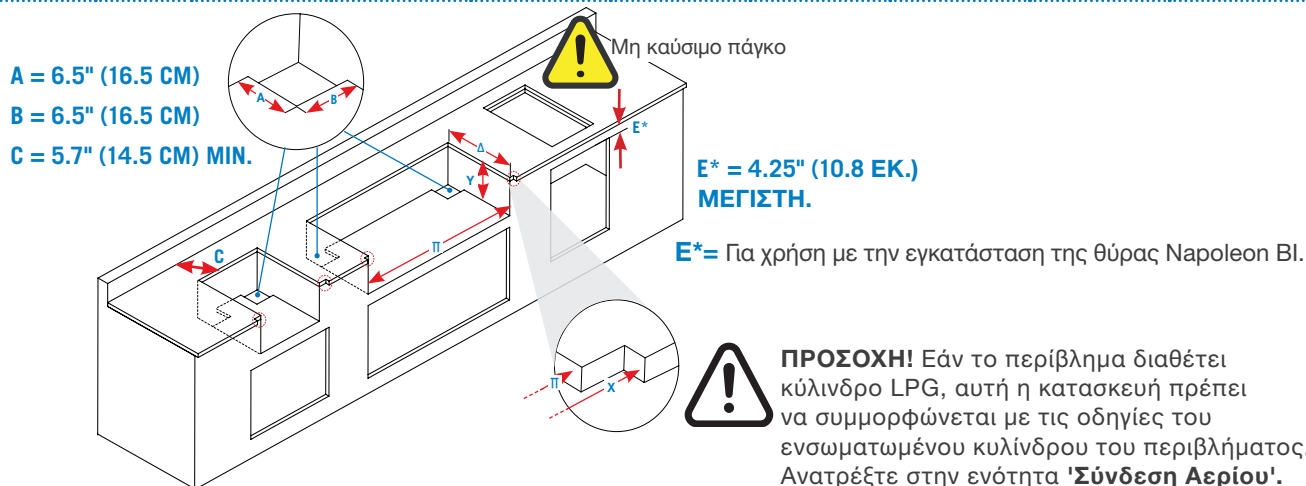
Ξεκινήστε

ΠΡΟΣΘΕΤΕΣ ΠΡΑΚΤΙΚΕΣ ΑΣΦΑΛΟΥΣ ΛΕΙΤΟΥΡΓΙΑΣ

- Μην κατευθύνετε τον εύκαμπτο σωλήνα κάτω από το δοχείο συλλογής αποστράγγισης. Διατηρήστε τη σωστή απόσταση από τον σωλήνα στο κάτω μέρος της μονάδας.
- Τα κουμπιά της εστίας πρέπει να είναι σε θέση off, κατά την ενεργοποίηση της βαλβίδας της παροχής υγραερίου.
- Μην ανάβετε την εστία με το καπάκι κλειστό.
- Μην κλείνετε το καπάκι της πλευρικής εστίας όταν λειτουργεί ή είναι ζεστή.
- Μην τηγανίζετε τρόφιμα στην πλευρική εστία.
- Μην ρυθμίζετε τις σχάρες μαγειρέματος κατά τη λειτουργία ή όταν είναι ζεστές.
- Μη μετακινείται τη συσκευή, όταν χρησιμοποιείται.
- Απενεργοποιήστε την παροχή υγραερίου στη φιάλη, μετά τη χρήση.
- Μην τροποποιείτε τη συσκευή.
- Η συντήρηση πρέπει να γίνεται μόνο όταν η σχάρα είναι κρύα.
- Διατηρείτε όλα τα καλώδια τροφοδοσίας και τους εύκαμπτους σωλήνες παροχής καυσίμων μακριά από όλες τις θερμαινόμενες επιφάνειες.
- Καθαρίζετε τακτικά τον δίσκο και το δοχείο συλλογής, για να αποφύγετε τη συσσώρευση λιπών και τις φλόγες.
- Διατηρήστε την εστία υπέρυθρων και την κύρια εστία σωληνών venturi απαλλαγμένες από ιστούς αραχνών και άλλα εμπόδια ελέγχοντας και καθαρίζοντας τακτικά.
- Μη λειτουργείτε τη συσκευή κάτω από εύφλεκτη κατασκευή.
- Ποτέ μην καλύπτετε περισσότερο από το 75% της επιφάνειας μαγειρέματος με συμπαγές μέταλλο.
- Αυτή η συσκευή πρέπει να μην είναι κοντά σε εύφλεκτα υλικά, κατά τη χρήση της.
- Διατηρείτε πάντα μια ελάχιστη απόσταση από τα καύσιμα 17"(431 mm) προς τα πίσω και 9" (228,6 mm) προς τα πλάγια.
- Διατηρείτε πάντα μια ελάχιστη απόσταση 17"(431mm) μεταξύ άλλων πρόσθετων συσκευών.

ΔΙΑΣΤΑΣΕΙΣ ΣΥΣΤΗΜΑΤΟΣ

ΜΟΝΤΕΛΟ		ΔΙΑΣΤΑΣΕΙΣ ΑΝΟΙΓΑΤΟΣ (ΙΝΤΣΕΣ / ΕΚ)				ΔΙΑΣΤΑΣΕΙΣ ΑΝΟΙΓΑΤΟΣ (ΙΝΤΣΕΣ / ΕΚ) ΕΓΚΑΤΑΣΤΑΣΗ ZERO CLEARANCE LINER			
		Π	Χ	Δ	Υ	Π	Χ	Δ	Υ
BIB18	Min.	18 / 45.7	21.50 / 54.6	19.4 / 49.3	10.25 / 26.0	22 / 55.9	23.38 / 59.4	21.38 / 54.3	10.38 / 26.4
	Max.	20 / 50.8	-	19.75 / 50.2	-	-	--	-	-
BIB12 / BI12	Min.	12 / 30.5	15.50 / 39.4	19.4 / 49.3	10.25 / 26.0	16 / 40.6	17.38 / 44.1	21.38 / 54.3	10.38 / 26.4
	Max.	14 / 35.6	-	19.75 / 50.2	-	-	-	-	-
BIB10 / BI10	Min.	10 / 25.4	-	18.75 / 47.6	6 / 15.2	-	-	-	-
	Max.	12 / 30.5	-	20.75 / 52.7	-	-	-	-	-



ΠΡΟΕΙΔΟΠΟΙΗΣΗ! Το πλαίσιο της καμπίνας και η καμπίνα ΠΡΕΠΕΙ να είναι από μη εύφλεκτα υλικά, όταν η συσκευή δεν έχει εγκατασταθεί με την αντίστοιχη Zero Clearance Liner της μονάδας σας. Συμβουλευτείτε τη λίστα με τα εξαρτήματα στον Οδηγό Συναρμολόγησης για συγκεκριμένες πληροφορίες.

ΣΥΝΔΕΣΕΙΣ ΥΓΡΑΕΡΙΟΥ

Φιάλη Υγραερίου

Αυτή η ψησταριά διαθέτει εσωτερικό ρυθμιστή που δεν πρέπει να τροποποιηθεί ή να αλλαχθεί. Χρησιμοποιήστε μια φιάλη προπανίου τουλάχιστον 6 κιλών ή φιάλη βουτανίου 13 κιλών κατασκευασμένες και επισημασμένες σύμφωνα με τους εθνικούς και περιφερειακούς νόμους. Μόνο φιάλες συνδεδεμένες ε τη συσκευή μπορούν να αποθηκευτούν στον θάλαμο. Τοποθετείτε αποκλειστικά φιάλες με το μέγιστο πλάτος και ύψος στον ενσωματωμένο θάλαμο. Οι χρησιμοποιημένες φιάλες δεν πρέπει να αποθηκεύονται στον θάλαμο ή κοντά στη συσκευή, όταν λειτουργεί.

Σωλήνας αερίου

Χρησιμοποιήστε τον ρυθμιστή πίεσης αερίου και τον σωλήνα που σας παρέχει η Napoleon. Αν δεν συμπεριλαμβάνονται, χρησιμοποιήστε έναν ρυθμιστή και μια σωλήνα που πληρούν τα εθνικά και περιφερειακά πρότυπα. Η σωλήνα δεν πρέπει ποτέ να είναι πάνω από 1,5 μ. Ελέγχετε τη σωλήνα τακτικά για σχισμές ή φθορές. Αντικαταστήστε, αν χρειάζεται.

Σημείωση: Η σωλήνα πρέπει να αντικαθίσταται, πριν την τυπωμένη ημερομηνία λήξης.

Σύνδεση και εγκατάσταση

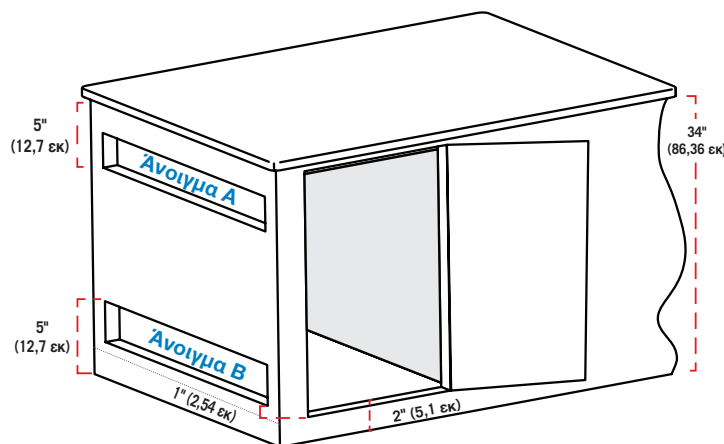
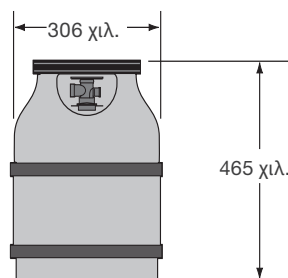
1. Ελέγξτε εσείς και ο προμηθευτής προπανίου τη φιάλη για βαθουλώματα ή σκουριά. Μη χρησιμοποιείτε ποτέ μια φιάλη με χαλασμένη βαλβίδα.
2. Τοποθετήστε τη φιάλη στο προκαθορισμένο σημείο στον αποθηκευτικό χώρο.
3. Βεβαιωθείτε ότι η σωλήνα ρύθμισης αερίου δεν έχει συστροφές ή τσακίσεις.
4. Αφαιρέστε το καπάκι ή το πώμα από τη βαλβίδα καυσίμου της φιάλης.
5. Σφίξτε τον ρυθμιστή της βαλβίδας της φιάλης.
6. Βεβαιωθείτε ότι η φιάλη δεν είναι εκτεθειμένη σε υπερβολική ζέστη ή στο φως του ηλίου.
7. Ελέγξτε όλες τις ενώσεις για διαρροές, πριν τη χρήση της ψησταριάς. Δείτε «Τεστ διαρροών».

Ενσωματωμένος αποθηκευτικός χώρος

- Η σχεδίαση του αποθηκευτικού χώρου επιτρέπει στη φιάλη αερίου να συνδέεται, να αποσυνδέεται και να ελέγχεται χωρίς να χρειαστεί να βγει. Οι ενώσεις, που μπορεί να υποστούν βλάβες κατά την εγκατάσταση της φιάλης στον αποθηκευτικό χώρο, μπορούν να ελεγχθούν για διαρροές εντός του χώρου αυτού.
- Η φιάλη πρέπει να μην ακουμπά στον αποθηκευτικό χώρο και να προστατεύεται από ακτινοβολία, φλόγες, καυτά λίπη και άλλα ξένα ή επικίνδυνα υλικά.
- Μην εμποδίζετε τη ροή του εξαερισμού και ανάφλεξης.
- Κρατάτε ανοίγματα εξαερισμού της φιάλης καθαρά σε όλο τον αποθηκευτικό χώρο.
- Μπορείτε να βάλετε ένα πορτάκι στον αποθηκευτικό χώρο, αν παραμένει ακλειδωτο και μπορεί να ανοιχτεί χωρίς εργαλεία.
- Βεβαιωθείτε ότι υπάρχουν τουλάχιστον δύο ελεύθερα ανοίγματα εξαερισμού στην εξωτερική πλευρά του αποθηκευτικού χώρου, μία 5 ίντσες (12,7 εκ.) από την οροφή και άλλη μία στη 1 ίντσα (2,54 εκ.) από την κάτω επιφάνεια της φιάλης.
- Το άνοιγμα πρέπει να έχει ελεύθερο χώρο, ανάλογα με το μέγεθος της φιάλης:

Μέγεθος φιάλης	Άνοιγμα σημείου A	Άνοιγμα σημείου B
20 λίβρες (9,1 κιλά)	20 ίντσες ² (130 τ.εκ.)	10 ίντσες (65 τ.εκ.)
30 λίβρες (13,6 κιλά)	30 ίντσες ² (195 τ.εκ.)	15 ίντσες 2 (100 τ.εκ.)

Μέγιστες διαστάσεις φιάλης



ΠΡΟΣΟΧΗ! Βεβαιωθείτε ότι οι εύκαμπτοι σωλήνες δεν έρχονται σε επαφή με επιφάνειες υψηλής θερμοκρασίας στη ψησταριά.



ΔΟΚΙΜΗ ΔΙΑΡΡΟΩΝ

Αν εντοπίσετε μια διαρροή

1. σφίξτε κάθε χαλαρή ένωση.
2. Αν η διαρροή δεν σταματήσει, κλείστε την παροχή αερίου και αποσυνδέστε την ψησταριά.
3. Καλέστε ένα πιστοποιημένο τεχνίτη ή αντιπρόσωπο, για να ελέγξει την ψησταριά.
4. Μη χρησιμοποιείτε την ψησταριά, αν δεν διορθωθούν οι διαρροές.

ΑΝΑΨΤΕ ΤΗΝ ΨΗΣΤΑΡΙΑ ΣΑΣ

Έναυση Πλευρικής Εστίας (εάν διατίθεται)

1. Ανοίξτε το κάλυμμα της εστίας.
2. Πιέστε και περιστρέψτε αργά τον διακόπτη της πλευρικής εστίας αριστερόστροφα στη θέση HIGH.
3. Πατήστε και κρατήστε πατημένο τον διακόπτη ανάφλεξης έως ότου ανάψει η εστία ή ανάψτε με ένα σπίρτο.
4. Εάν η εστία δεν ανάβει - γυρίστε τον διακόπτη ελέγχου της εστίας δεξιόστροφα στη θέση OFF. Περιμένετε 5 λεπτά. Επαναλάβετε τα βήματα 2 και 3.

Ανάψτε με ένα σπίρτο

1. Τοποθετήστε το σπίρτο στην παρεχόμενη ράβδο εναύσεως.
2. Εισαγάγετε το αναμμένο σπίρτο μέσα από τις σχάρες μαγειρέματος και τις πλάκες.
3. Γυρίζοντας ταυτόχρονα τον αντίστοιχο διακόπτη της εστίας στη θέση HIGH.

Πλαϊνή Εστία με Φλόγες (αν υπάρχει)

Η προτεινόμενη διάσταση της κατσαρόλας ή του τηγανιού είναι 10" (25 εκ.)

Οδηγίες Καθαρισμού και Συντήρησης

Σχάρες από ανοξείδωτο ατσάλι

- Οι σχάρες μαγειρέματος από ανοξείδωτο ατσάλι μπορούν να καθαριστούν, προθερμαίνοντας την ψησταριά και χρησιμοποιώντας μια συρμάτινη βούρτσα, για να αφαιρέσετε τα υπολείμματα.
- Οι σχάρες από ανοξείδωτο ατσάλι θα αποχρωματιστούν μόνιμα από τη συχνή χρήση, εξαιτίας της υψηλής θερμοκρασίας.

Πλαϊνή Εστία με Υπέρυθρες

- Μην καθαρίζετε το κεραμικό πλακάκι με συρμάτινη βούρτσα.
- Μη χρησιμοποιείτε νερό ή άλλα υγρά, για να καθαρίσετε το κεραμικό πλακάκι. Μια απότομη αλλαγή στη θερμοκρασία θα προκαλέσει ρωγμές

Δοχείο συλλογής

- Απαιτείται συχνός καθαρισμός, για να μη συσσωρεύεται το λίπος – περίπου ανά 4-5 χρήσεις.

Πίνακας Ελέγχου

- Χρησιμοποιείτε ΜΟΝΟ ζεστό νερό και σαπούνι.
- Το κείμενο έχει τυπωθεί απευθείας πάνω στον πίνακα ελέγχου και σταδιακά θα σβηστεί, αν χρησιμοποιείτε τραχειά καθαριστικά ή καθαριστικά για ανοξείδωτο ατσάλι.
- Ο κατάλληλος καθαρισμός του πίνακα ελέγχου διασφαλίζει ότι το κείμενο θα παραμείνει σκούρο και ευανάγνωστο.

ΠΡΟΕΙΔΟΠΟΙΗΣΗ! Πρέπει να πραγματοποιείται έλεγχος για διαρροές ετησίως και όταν αντικαθίσταται οποιοδήποτε εξάρτημα του αγωγού υγραερίου ή όταν υπάρχει μυρωδιά υγραερίου.

ΠΡΟΕΙΔΟΠΟΙΗΣΗ! Ποτέ μην χρησιμοποιείτε ανοιχτή φλόγα για να ελέγξετε για διαρροές υγραερίου. Οι σπινθήρες ή οι φλόγες θα προκαλέσουν πυρκαγιά, έκρηξη, καταστροφή περιουσίας, σοβαρό σωματικό τραυματισμό ή θάνατο.

ΠΡΟΕΙΔΟΠΟΙΗΣΗ! Ποτέ μην ψήνετε τα τρόφιμα απευθείας στην θερμαινόμενη πλευρική εστία. Είναι σχεδιασμένη για χρήση μόνο με κατσαρόλες και ταψιά.

ΠΡΟΕΙΔΟΠΟΙΗΣΗ! Να φοράτε πάντα προστατευτικά γάντια και γυαλιά ασφαλείας όταν καθαρίζετε τη ψησταριά σας

ΠΡΟΕΙΔΟΠΟΙΗΣΗ! Είναι πολύ σημαντικό η βαλβίδα / στόμιο να εισέλθει στον σωλήνα της εστίας κατά την επανεγκατάσταση της εστίας μετά τον καθαρισμό και πριν ανάψετε τη ψησταριά σας, διαφορετικά μπορεί να προκληθεί πυρκαγιά ή έκρηξη.



ΤΕΧΝΙΚΕΣ ΠΛΗΡΟΦΟΡΙΕΣ

Ο ακόλουθος πίνακας καταγράφει τη Μεικτή εισροή θερμότητας και την κατανάλωση Υγραερίου ανά μονάδα:

		ΜΕΓΕΘΗ ΣΤΟΜΙΟΥ		(ΜΕΙΚΤΗ) ΕΙΣΡΟΗ	ΚΑΤΑΝΑΛΩΣΗ	
		I	II	ΘΕΡΜΟΤΗΤΑΣ (ΣΥΝΟΛΟ)	ΥΓΡΑΕΡΙΟΥ (ΣΥΝΟΛΟ)	II
BIB 10 RT & BIB 10 IR	ΚΥΡΙΟΣ	#64	1.25 mm	3 kW	255 γρ/ώρα	286 L/ώρα
BIB 12 RT	ΚΥΡΙΟΣ	1.20 mm	1.65 mm	10 kW	728 γρ/ώρα	953 L/ώρα
BIB 18 RT & BIB 18 IR	ΚΥΡΙΟΣ	1.20 mm	1.65 mm	10 kW	728 γρ/ώρα	953 v
BIB 18 PB (Εξωτερικός δακτύλιος)	ΚΥΡΙΟΣ	1.35 mm	1.95 mm	7 kW	509 γρ/ώρα	667 L/ώρα
BIB 18 PB (Εσωτερικός δακτύλιος)	ΚΥΡΙΟΣ	1.15 mm	1.65 mm	5 kW	364 γρ/ώρα	476 L/ώρα
BI 12 RT	ΚΥΡΙΟΣ	1.20 mm	1.65 mm	10 kW	728 γρ/ώρα	953 L/ώρα
BI 10 RT	ΚΥΡΙΟΣ	#64	1.25 mm	3 kW	255 γρ/ώρα	286 L/ώρα

Ο ακόλουθος πίνακας καταγράφει όλα τα πιστοποιημένα υγραέρια και πιέσεις. Επαληθεύστε ότι οι πληροφορίες στην ενδεικτική πινακίδα αντιστοιχούν σε αυτήν τη λίστα.

Σημείωση: Χρησιμοποιείτε μόνο ρυθμιστές που παρέχουν την πίεση που αναφέρεται εδώ.

Κατηγορία Υγραερίου	I _{3B/P(30)}	I _{3+(28-30/37)}	I _{3B/P(37)}	I _{3B/P(50)}	I _{2H}	I _{2E}	I _{2E+}
Μεγέθη Στομίου	I	I	I	I	II	II	II
Υγραέρια / Πιέσεις	Βουτάνιο / Προπάνιο 30mbar	Βουτάνιο 28-30mbar Προπάνιο 37mbar	Βουτάνιο / Προπάνιο 37mbar	Βουτάνιο / Προπάνιο 50mbar	G20 στο 20mbar	G20 στο 20 mbar	G20 στο 20 mbar, G25 στο 25 mbar
Χώρες	AL, BE, BG, CY, CZ, DK, EE, FI, FR, GB, GR, HR, HU, IS, IT, LT, LU, MT, NL, NO, RO, SE, SI, SK, TR	BE, CH, CY, CZ, ES, FR, GB, GR, IE, IT, LT, LU, LV, PT, SI, SK, TR	BE, CH, CZ, ES, FR, GB, GR, HR, HU, IE, IT, LT, NL, PL, PT, RO, SI, SK, TR	AT, CH, CZ, DE, SK	AT, BG, CH, CZ, DK, EE, ES, FI, GB, GR, HR, HU, IE, IS, IT, LV, LT, NO, PT, RO, SE, SI, SK, TR	DE, NL, PL, RO	BE, FR

Περίληψη Σειρών Built-In

Για περισσότερες πληροφορίες:

- Διαστάσεις ανοίγματος
- Καθαρισμός
- Συντήρηση
- Εγγύηση

Επισκεφθείτε το <https://www.napoleon.com> για την πλήρη σύνοψη των **Σειρών Built-In** της Napoleon.